

# AMORPHOUS HEATING

アモルファス床暖房 **アモマット**<sup>®</sup>

# AHT

ADVANCED HEATING TECHNOLOGIES

AHT社は全世界に販売ネットワークを持つ  
アモルファスヒーターのメーカーです。



床暖房を、  
もっと身近に快適に。

# AMOMAT

## AMORPHOUS HEATER



床暖房を、もっと身近に快適に。

アモルファス床暖房

# アモマット®

世界20カ国以上で愛用される  
確かな実績をもつ

## 「アモマット」

「アモマット」はアモルファス合金を発熱体に使用したAHT社（本社スイス）の電気式床暖房です。欧州、アメリカ、カナダなど世界20カ国以上で採用実績を上げています。丈夫で発熱性の高いアモルファス合金が、太陽のようなふく射熱で体をやさしく温めます。



▲パリ・エッフェル塔のオフィスエリアでも床暖房に採用されています。



◀オランダ政府の脱ガス暖房政策のために、アモマットがノミネートされました。

### 「アモルファス合金」とは？

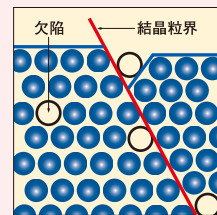
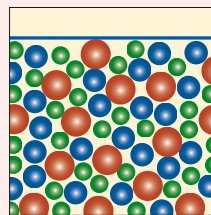
50年前に東北大学(金属材料研究所)で研究・開発された合金です。「非結晶」を意味するアモルファス合金は独特な強靱性を持ち、強度は鉄の十数倍、耐食性が極めて高いため、錆びることもなく、また発熱性にも優れています。アモマットはこのようなアモルファス合金の特徴を生かして実用化(特許取得)された世界でも類を見ない電気式ヒーターです。

#### 耐久性抜群！アモルファス合金



アモルファス合金は通常の金属のような欠陥やすべり面(結晶粒界)がないため、強度、耐食性、靱性(粘り強さ)に優れます。

#### 通常の金属(結晶)



### 施工実績

詳しくはこちら



北海道 HAVEN NISEKO様(リゾートホテル)

大阪 ㈱アップ大田様 社屋

和歌山県 N様宅

北海道 K様宅



©SkiJapan.com



# どこでも素早く施工でき、メンテナンスフリーを実現。

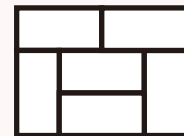
## 最短1日でスピード施工

「アモマット」の工事は基本的に1日で終わります(6~10畳程度まで)。工事は地元の工務店様の責任施工になります。



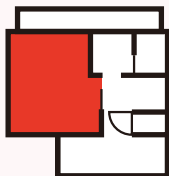
## 畳からのリフォーム

和室の畳をフローリングに変更し、併せて床暖房設置の工事も可能です。



## 一部屋から施工可能

リビングはもちろん、ご年配の方やお子様のお部屋、キッチン、脱衣所、北向きの寒いお部屋など、お好きな空間に施工できます。



## リフォームも新築もOK

既存のフローリングの上に施工できるので、マンションや戸建てのリフォームでも設置可能です。



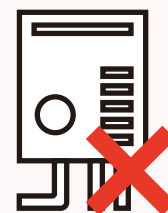
## 3階以上も施工可能

温水式は水圧の関係で3階以上の設置は制約がありますが、電気式のため、3階建ての最上階などでも設置が可能です。



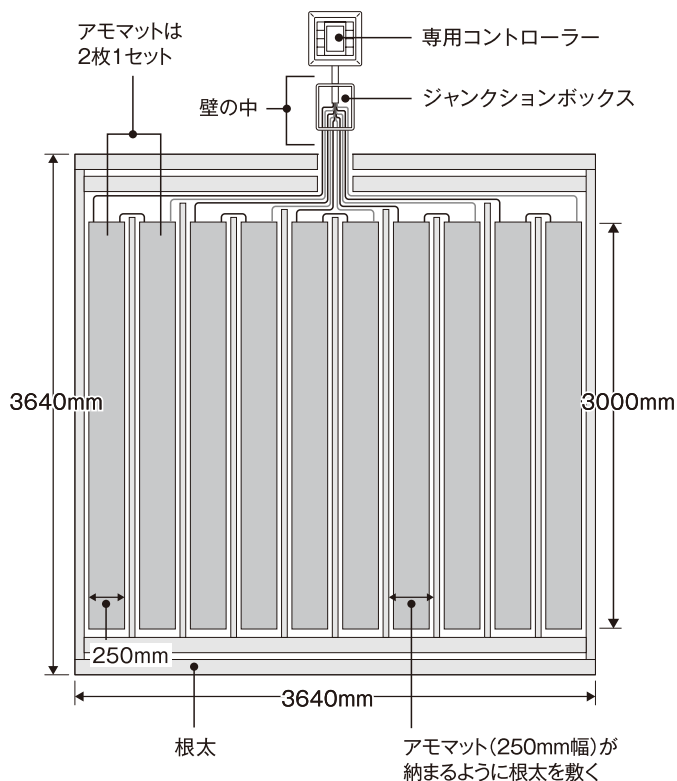
## メンテナンスフリー

温水式のようにボイラーや不凍液の交換も必要なく、また可動部がないため故障のリスクが極めて低く、導入後の費用を節約できます。万が一の故障にも、ヒーター部分は10年、専用コントローラーは2年の保証付きです。

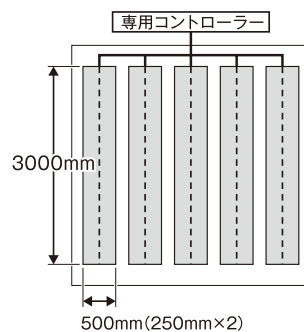


## 施工情報

### ● 納まり図 (8畳の場合)



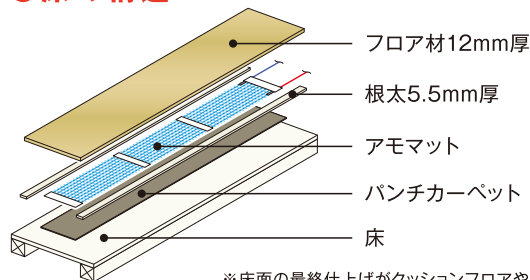
### ● アモマットの使用枚数



アモマットは床面積の50~70%を埋めるように敷設してください。

例)  
8畳(13.25㎡)の場合  
500mm×3000mm  
サイズを5セット=7.5㎡  
(56%)  
※図は一例です。

### ● 床の構造



※床面の最終仕上げがクッションフロアやカーペットなどの場合は、床の安定のため、アモマットの上に合板を入れてください。

詳しくは施工説明書をご覧ください。施工説明書ダウンロードはこちら



## 価格表

### ■アモマット

| 型番       | サイズ       | 面積    | 定格電力 | 価格                     |
|----------|-----------|-------|------|------------------------|
| GH1001-J | 0.5m×1.2m | 0.60㎡ | 90W  | 42,000円 (税込 46,200円)   |
| GH1002-J | 0.5m×1.5m | 0.75㎡ | 113W | 52,500円 (税込 57,750円)   |
| GH1003-J | 0.5m×2.0m | 1.00㎡ | 150W | 70,000円 (税込 77,000円)   |
| GH1004-J | 0.5m×2.5m | 1.25㎡ | 188W | 87,500円 (税込 96,250円)   |
| GH1005-J | 0.5m×3.0m | 1.50㎡ | 225W | 105,000円 (税込 115,500円) |
| GH1006-J | 0.5m×3.5m | 1.75㎡ | 263W | 122,500円 (税込 134,750円) |
| GH1007-J | 0.5m×4.0m | 2.00㎡ | 300W | 140,000円 (税込 154,000円) |
| GH1008-J | 0.5m×4.5m | 2.25㎡ | 338W | 157,500円 (税込 173,250円) |
| GH1009   | 0.5m×5.0m | 2.50㎡ | 375W | 175,000円 (税込 192,500円) |

### ■専用コントローラー

| 型番    | 系統  | 容量      | 価格                   |
|-------|-----|---------|----------------------|
| GHC1B | 1系統 | 2400W   | 72,000円 (税込 79,200円) |
| GHC2B | 2系統 | 2400W×2 | 75,000円 (税込 82,500円) |

### ■セット価格

| 型番    | 商品名                | 面積    | 価格                     |
|-------|--------------------|-------|------------------------|
| GHS04 | 4.5畳マット・コントローラーセット | 4㎡    | 352,000円 (税込 387,200円) |
| GHS06 | 6畳マット・コントローラーセット   | 6㎡    | 492,000円 (税込 541,200円) |
| GHS08 | 8畳マット・コントローラーセット   | 7.5㎡  | 597,000円 (税込 656,700円) |
| GHS10 | 10畳マット・コントローラーセット* | 9㎡    | 705,000円 (税込 775,500円) |
| GHS12 | 12畳マット・コントローラーセット* | 10.5㎡ | 810,000円 (税込 891,000円) |

\*専用コントローラーは2系統です。

価格の詳細についてはこちら



## 保証期間

ヒーター > 施工日から **10** 年

専用コントローラー > 施工日から **2** 年

お見積依頼・ご注文は以下の連絡先または代理店へお問い合わせください。

アモルファス床暖房 専用ダイヤル

 **0120-07-4652**

メール info@amorphous-heating.jp

FAX 0120-07-4653

メールアプリが  
起動します



発売元

Kameda **環境デザイン工房**

株式会社 **カメダデンキ** 環境デザイン事業部

〒570-0002 大阪府守口市佐太中町6-47-7

<https://amorphous-heating.jp>



代理店

# 世界の国々で多くの愛用者様から ご満足いただいています!

おうち時間をもっと快適に過ごすために、床暖房のある暮らしを始めませんか?  
スイッチを入れるだけで、まるで春の陽だまりのような暖かい空間に早変わり。  
高性能住宅の本場である欧州や、北米の国々で愛用され確かな実績をもつ  
本格志向の床暖房を、リーズナブルな価格でご提供します。

施工事例は  
こちら



部屋の空気ではなく、  
足元から体を直に  
温めるので気持ちいい



冬でも床暖房  
だけあれば、  
エアコンは不要



冬の必需品  
寝ころびたくなる



体の体温が上がると  
免疫力が上がると聞くので、  
その効果が楽しみ



## USER'S VOICE

※個人の感想です

岩盤浴気分を  
毎日味わえる



おうちでホットヨガの  
ような体験ができる



足元の冷えが  
おさまった



使っていると  
体が楽になる



## アモマットの5つの特長!

### ★ 信頼



日本生まれの優れた  
高発熱性金属  
「アモルファス合金」を採用

ヒーター部分には日本(東北大学・金属材料研究所)で研究  
開発された「アモルファス合金」を使用しています。耐食性や  
靱性に極めて優れ、また鉄の数十倍の強度をもちます。

世界で愛用され確かな  
実績をもつ本格床暖房が、  
日本初上陸!

AHT社(本社スイス)の電気式床暖房「アモマット」は世界20  
カ国以上で愛用されています。寒さの厳しい欧州や北米を  
中心に20年以上の施工実績をもつ電気式床暖房です。

### ★ 安心



#### 火災のリスクなし

火を使わない暖房でヤケドの心配がなく、お子様やお年寄りの方にも安心です。また、建物にも優しい低温熱源で、ヒーター部分も50℃以上に温度が上がらず、火災の心配もない安心設計です。

#### 中毒の心配無用

石油ストーブ、ガスストーブ、ファンヒーターなどは、一酸化炭素中毒のリスクから定期的な換気が必要ですが、「アモマット」は空気を汚さないで、その必要はありません。

#### 10年の長期保証

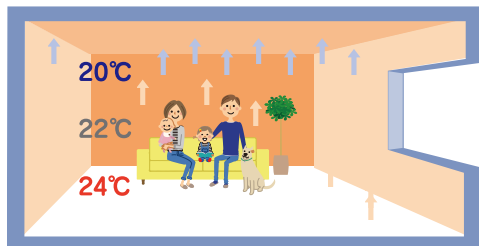
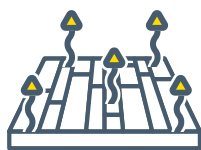
「アモマット」は10年の長期保証付きなので、末永く安心してご利用いただけます。

# ☆☆☆☆☆ アモマットの5つの特長!

## ★ 快適

### 頭寒足熱の理想的な暖房

部屋の空気を暖めるのではなく、足元から体を温める「頭寒足熱」で理想的な暖かさを表現。足元を直接温めるため、部屋の温度が低くても体感温度は高くなります。一例では、床面が23~25℃、天井付近は19~21℃、お部屋全体は約22℃という均一な暖かさを保っています。



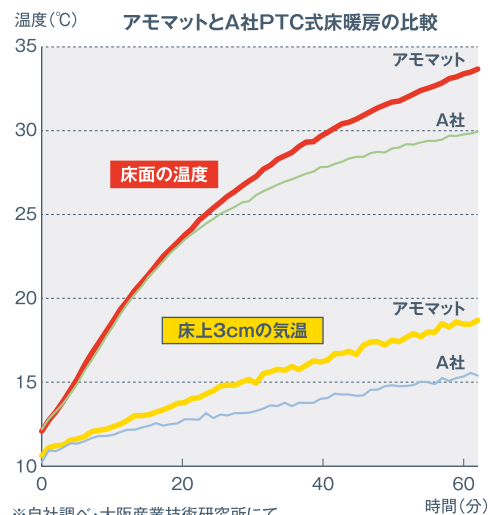
### 寒さが苦手な方も足元からポカポカ

体を足元から温めるので寒さが苦手な方におすすめです。また、エアコンのように不快な風がなく、お肌のカサカサ感も抑えます。椅子に腰掛けた場合も、足先から温度が高くなり温まっている様子をサーモグラフィーで確認できました。



### お部屋をすばやく暖める

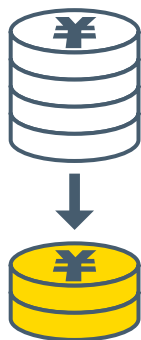
アモルフラス合金ならではの優れた発熱効率を発揮し、広い発熱面積で効率的に暖め、立ち上がりもスピーディ。スイッチを入れると、お部屋をすばやく快適温度に暖めます。



### お家で岩盤浴気分を楽しめる

岩盤浴は遠赤外線を放出して体を温めます。「アモマット」も同じ周波数帯の遠赤外線を豊富に放出しますので、同じように岩盤浴気分をお楽しみいただけます。

## ★ お手軽



### 灯油などの補充は不要

灯油などを補充する手間がなく、その独特なニオイが気になることもありません。空気を汚さず、こまめな換気も不要です。

### 電気式なのでON/OFF自在

温水式床暖房のように立ち上げに手間がかからず、こまめなスイッチON/OFFが自在にできます。

### 高額なボイラーなどの交換不要

(メンテナンスフリー)

温水式床暖房のようなボイラーや配管などの可動部がないため故障のリスクが少なく、ボイラーや不凍液など定期的な機器の交換も不要です。

### 電気代も設置コストもリーズナブル

エアコンに比べて電気代はお得。設置費用もリーズナブルです。

#### 電気代(1時間あたり)9円

(6畳間の標準ケース、25円/kW、  
900W・40%通電として)

※施工場所の状況により変動します。

### 使用時間に制限なし

温水式床暖房は温水の貯水量により使用時間の制限がありますが、「アモマット」は電気式なので使用制限はありません。

## ★ 清潔



### ハウスダストを巻き上げない

エアコンのように、風でダニやカビを巻き上げるリスクもなく、お部屋をクリーンに保ちます。

### ハウスダストを抑える

床を直接温めることでダニの繁殖を抑えます。